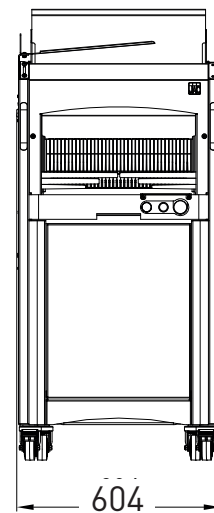
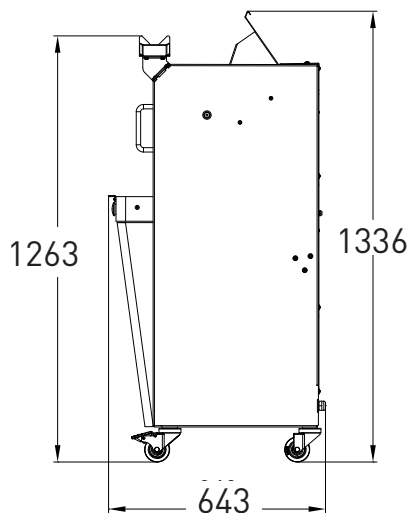


Trancheuses à cadres self-service

SELF+

- ✓ Profondeur réduite pour un encombrement minimal
- ✓ Simplicité d'utilisation grâce au capot arrière actionnant le cycle de coupe automatique
- ✓ Bac à mies amovible et ergonomique
- ✓ Poignées qui facilitent la manipulation de la machine
- ✓ Pare-chocs pour protéger la machine

Jusqu'à 250 coupes/heure





Intelligent Slicing Concept (brevet JAC)

Système de gestion automatique permanent de la coupe du pain en fonction de la consistance de celui-ci. Il permet ainsi de trancher aussi bien du pain aéré, croustillant ou dense.



Pare-chocs

Permet de protéger la machine.



Capot de sécurité arrière

Sa fermeture actionne le processus de tranchage et reste verrouillé mécaniquement et électriquement pendant la coupe.



Option

Compteur journalier

Informe l'utilisateur du nombre de pains coupés pour contrôler les périodes d'entretien.



Bac à mies amovible

Accessible en basculant la porte frontale assistée par vérins. Parfaitement sécurisé. Capacité de 18l.



Option

Surélévation de 4cm

Augmente le confort de travail des personnes de plus grande taille.

SELF+ 450

CARACTERISTIQUES

Dim. max du pain (Lxlxh) en cm	44 x 31 x 16
Puissance moteur en kW	0,49
Poids net en kg	155
Type de lame et dimensions en mm	Acier 13 x 0,5

AU CHOIX

Epaisseur de tranche en mm	9 - 18
Hauteur de pousse-pains	Extra bas (50mm) Bas (80mm) Haut (100mm)
Type de moteur	230V mono 230V triphasé 400V triphasé
Couleurs standards*	•

OPTIONS

Moteur renforcé	•
Surélévation de 4 cm	•
Affiche explicative	•
Compteur journalier	•
Compteur journalier à reset	•
Couleur spéciale	•
Couteaux spéciaux	•

*COULEURS STANDARDS

